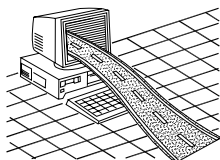
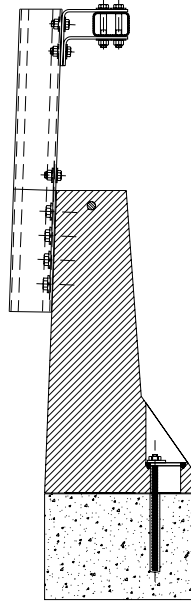




autostrade // per l'italia
Società per azioni

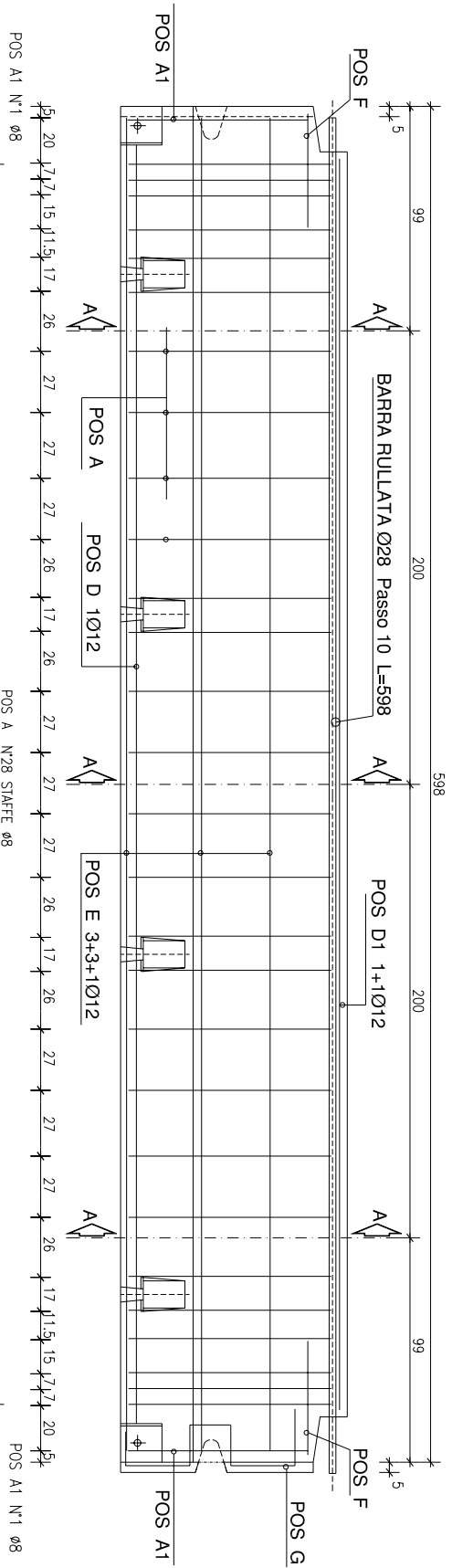
**BARRIERA NEW JERSEY IN CALCESTRUZZO
PER BORDO PONTE**

CLASSE H4



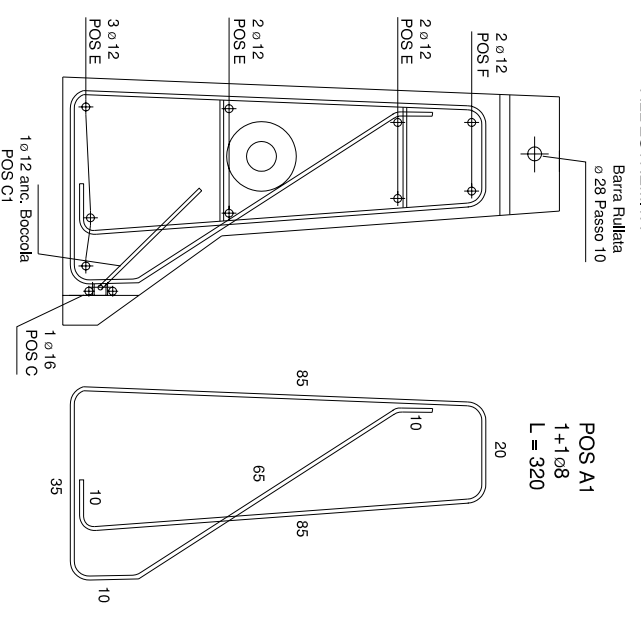
**Direzione Sourcing e Tecnica Esercizio
Manutenzione e Standard di Pavimentazioni e Barriere
Opere di Sicurezza
25 Luglio 2005**

VISTA LATERALE ARMATURA

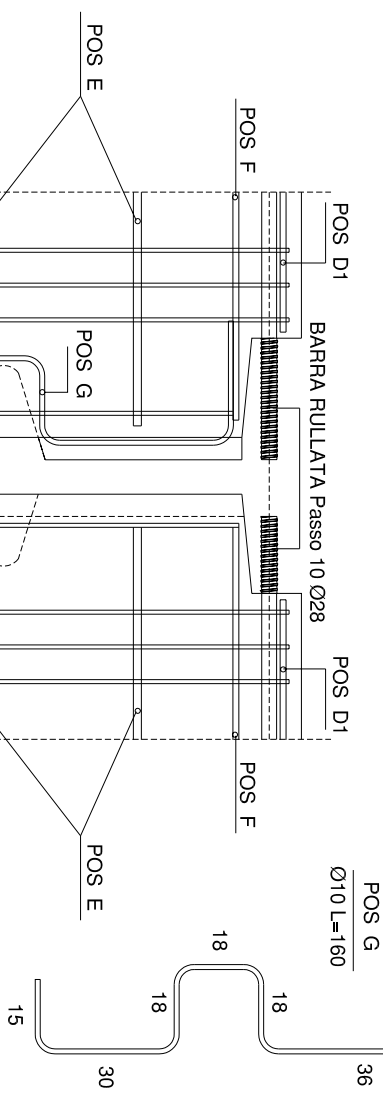


MATERIALI
CALCESTRUZZO
 (Rck > 450 daN/cmq)
ARMATURA Acciaio Fe B44K

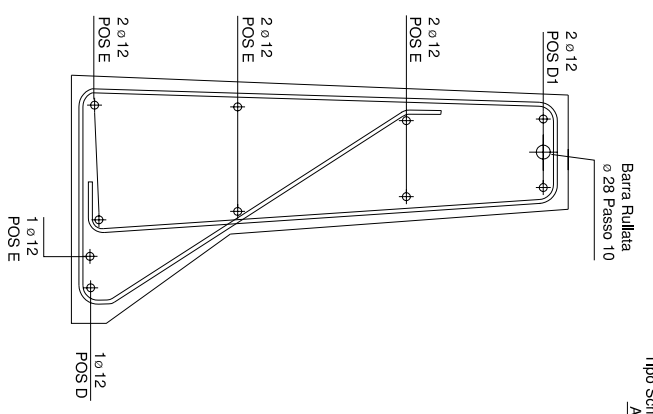
ARMATURA ALLESTREMITA'



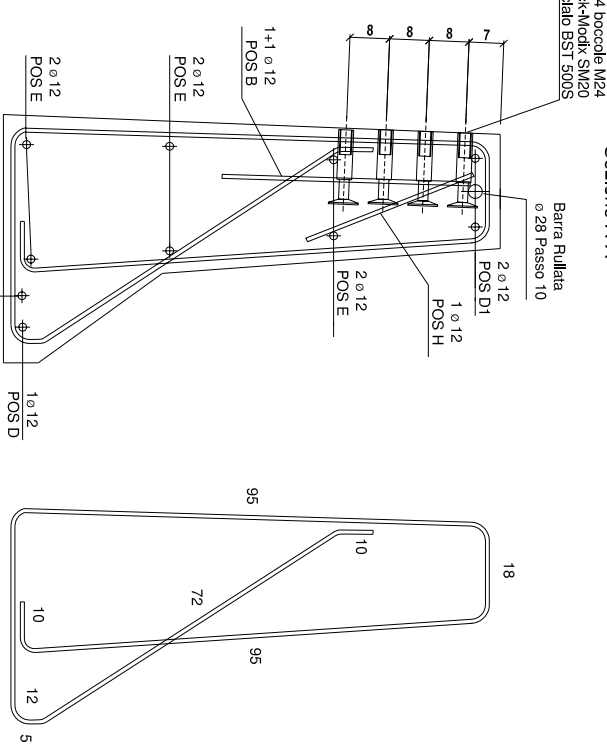
VISTA LATERALE ARMATURA ALL'ESTREMITA'



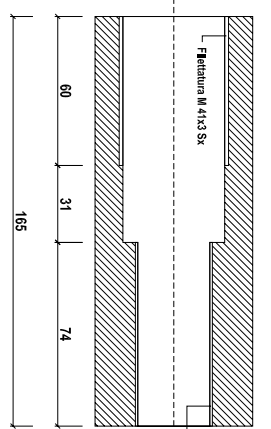
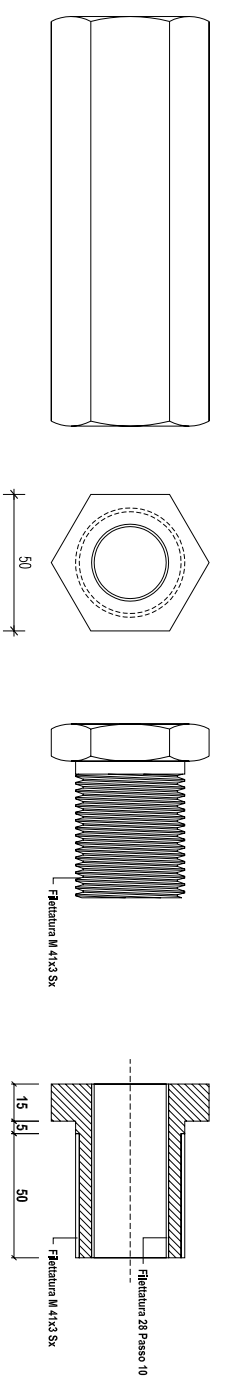
ARMATURA IN MEZZERIA



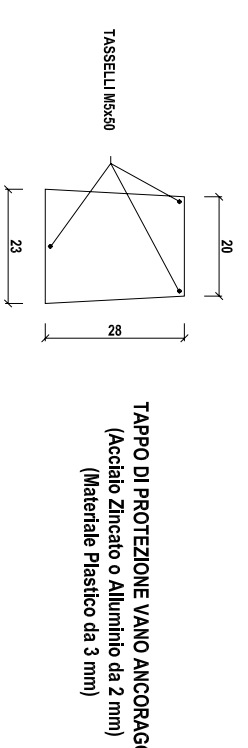
Sezione A-A



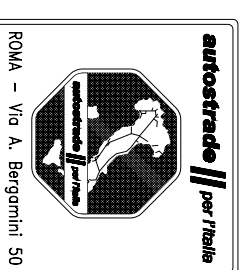
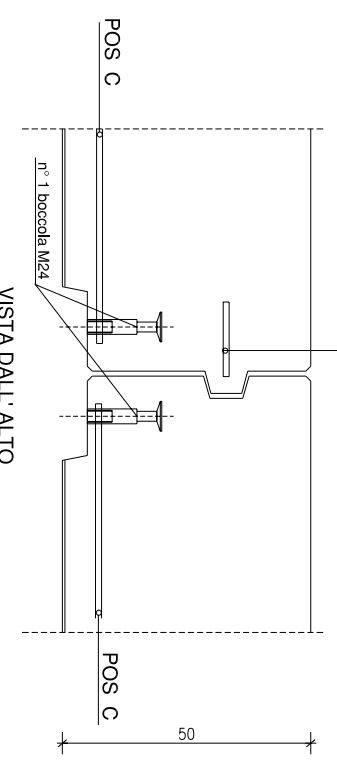
MANICOTTO PER BARRE IN ACCIAIO PR80 355MnPt10



TAPPO DI PROTEZIONE VANO ANCORAGGI



POS.	N°	L. unit.	L. tot.	Ø	Tot. Kg.
A	28	3.50	98.00	8	38.71
A1	2	3.20	6.40	8	2.53
B	6	0.60	3.60	12	3.20
C	2	1.50	3.00	16	4.73
C1	2	1.30	2.60	12	2.31
D	1	5.58	5.58	12	5.00
D1	2	5.52	11.04	12	9.80
E	7	5.92	41.44	12	36.79
F	4	0.50	2.00	12	1.78
G	1	1.60	1.60	10	0.99
H	3	0.70	2.10	12	1.86
BARRA RULLATA Ø28 Acciaio C45 L=5.98					28.91
					136.61



autostrade // per l'Italia
 Società per azioni
BARRIERA NEW JERSEY IN CLS
BORDO PONTE - CLASSE H4
ARMATURE

dis. n.	NJBP2-2
scala	Varie
dis. da	MPB/OS/sb
data	25.7.2005
aggiorn.	
file	NJBPCLS4

